

# HANDGRIFF PEARES

Externer Handgriff für 16 mm Rohr

## TECHNISCHES DATENBLATT

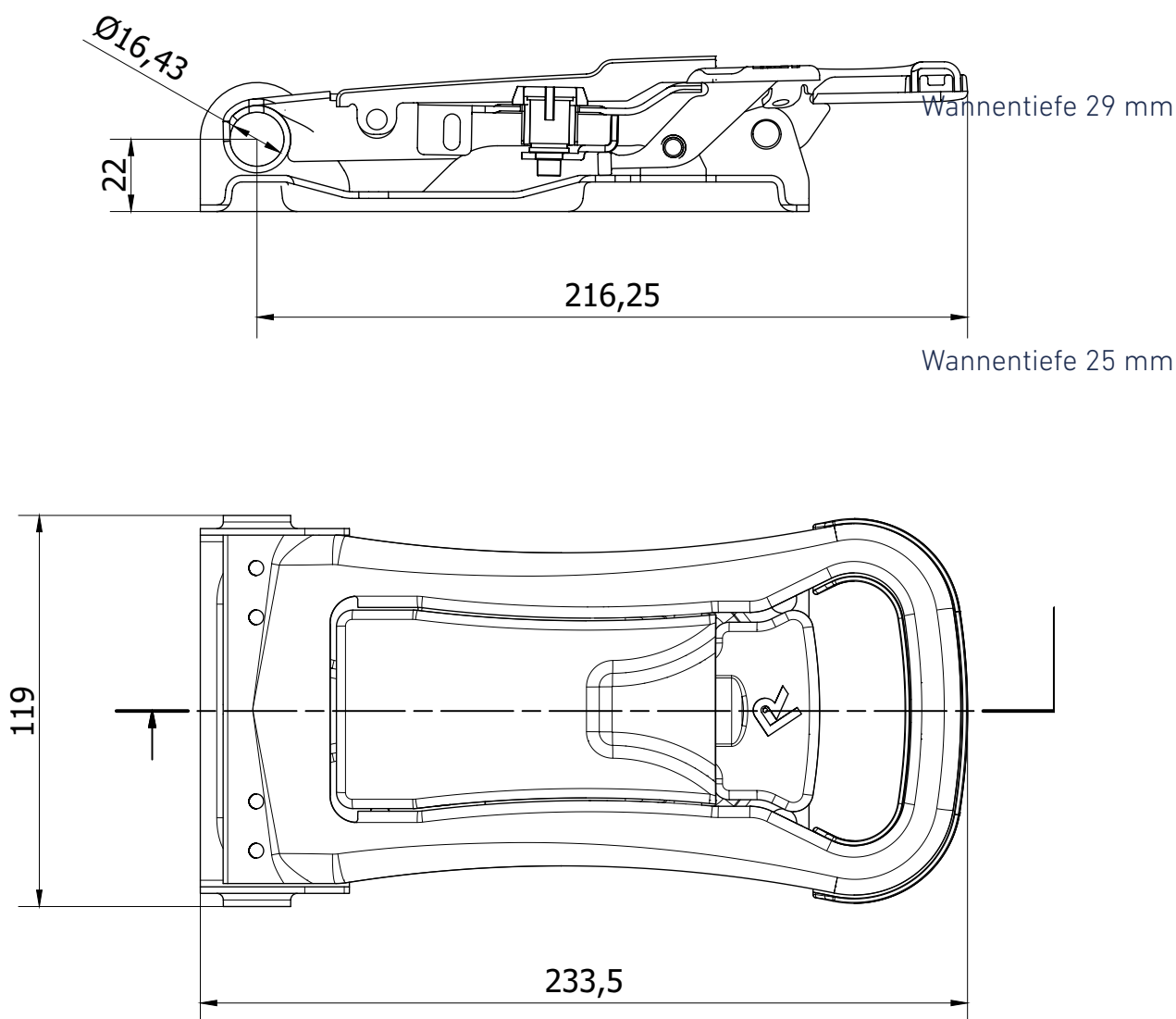
- Verfügbar in: Edelstahl AISI 304 oder verzinkter Kohlenstoffstahl DD13.
- Dicke der Platte 2 mm.
- Erhältlich mit simpler Basis und kompletter Basis
- "PUSH" Öffnungssystem.
- Griff aus gespritztem Polyamid 6.6.
- Maximale Öffnung des Handgriffs 98°
- Zur Verwendung mit Hängeschloss und Siegelung geeignet.
- Schloss mit Deckel geschützt.
- Metallische Verriegelungszunge.
- Doppelt gerollt, was hohe Robustheit verleiht.
- Geeignet für interne Entriegelung.



	EDELSTAHL AISI 304	VERZINKTER KOHLENSTOFFSTHAL	GEWICHT
HANDGRIFF PEARES 16 MIT KOMPLETTER BASIS	202290253	202290153	1042 gr.
HANDGRIFF PEARES 16 MIT SIMPLER BASIS	202100253	202100153	896 gr.

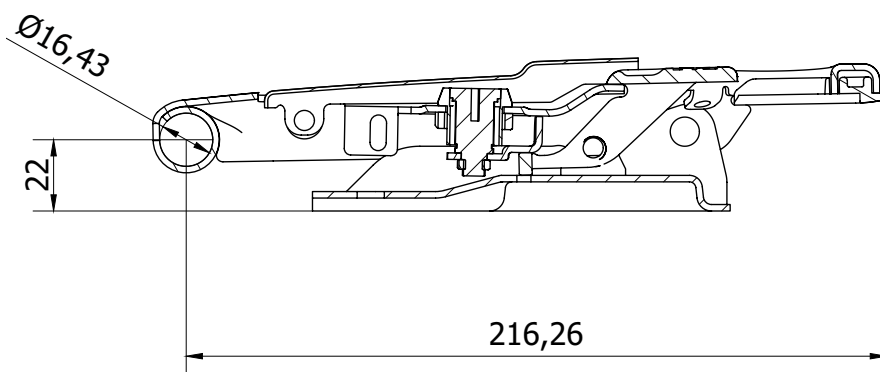
# HANDGRIFF PEARES

Externer Handgriff für 16 mm Rohr



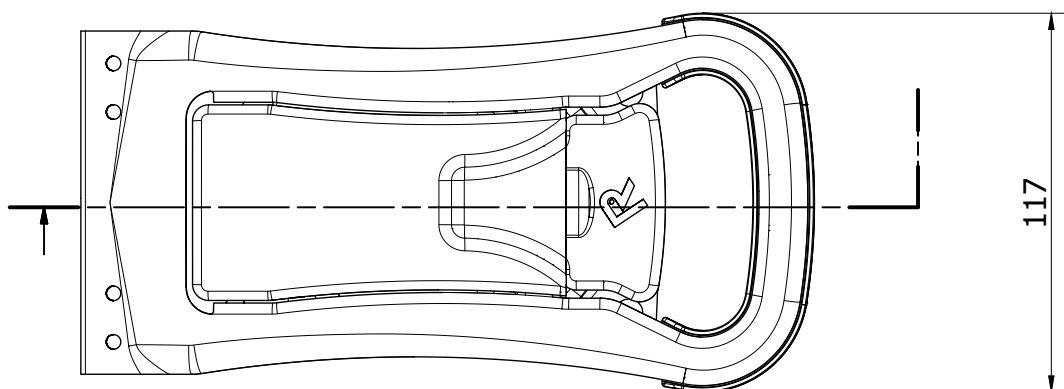
# HANDGRIFF PEARES

Externer Handgriff für 16 mm Rohr

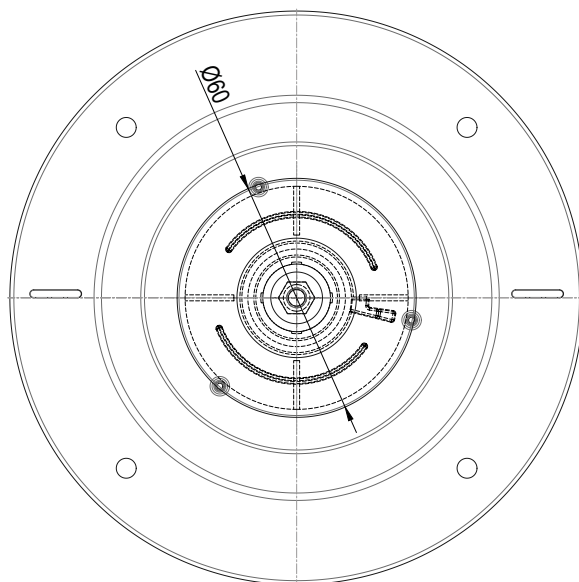
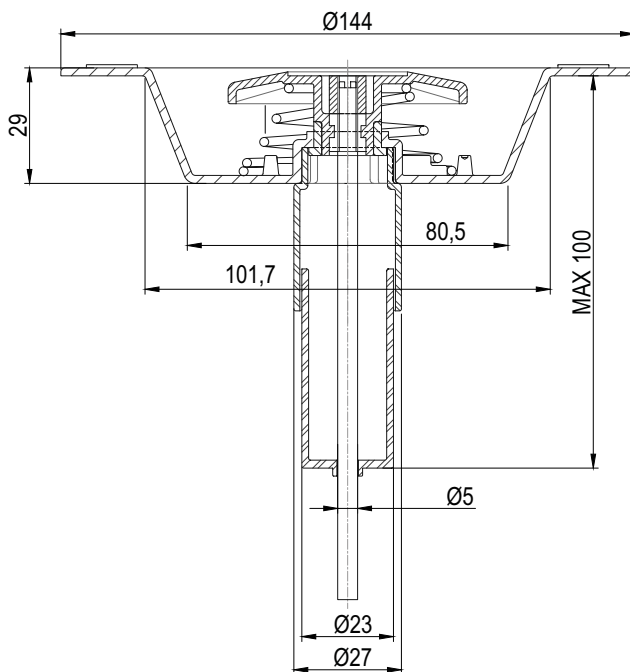


Wannentiefe 29 mm

Wannentiefe 25 mm



# INNENENTRIEGELUNG



	REF. NR
INNENENTRIEGELUNG	202740680