

HANDGRIFF PEARES

Externer Handgriff für 20 mm Rohr

TECHNISCHES DATENBLATT

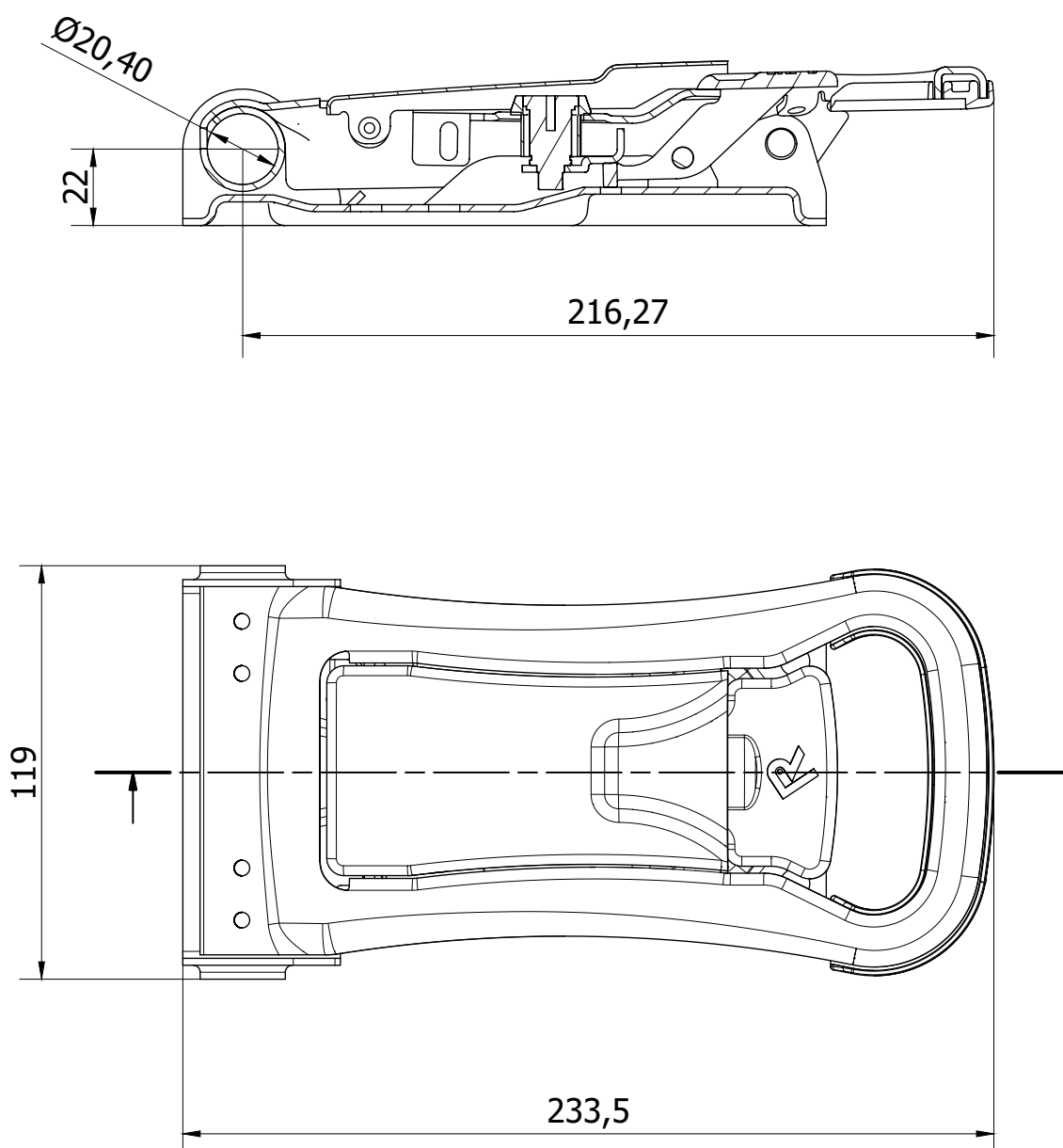
- Verfügbar in: Edelstahl AISI 304 oder verzinktem Kohlenstoffstahl
- Dicke Stärke der Platte 2 mm.
- "PUSH" Öffnungssystem.
- Griff aus gespritztem Polyamid 6.6.
- Maximale Öffnung des Handgriffs 98°
- Zur Verwendung mit Hängeschloss und Siegelung geeignet.
- Schloss mit Deckel geschützt.
- Metallische Verriegelungszunge.
- Doppelt gerollt, was hohe Robustheit verleiht.
- Geeignet für interne Entriegelung.



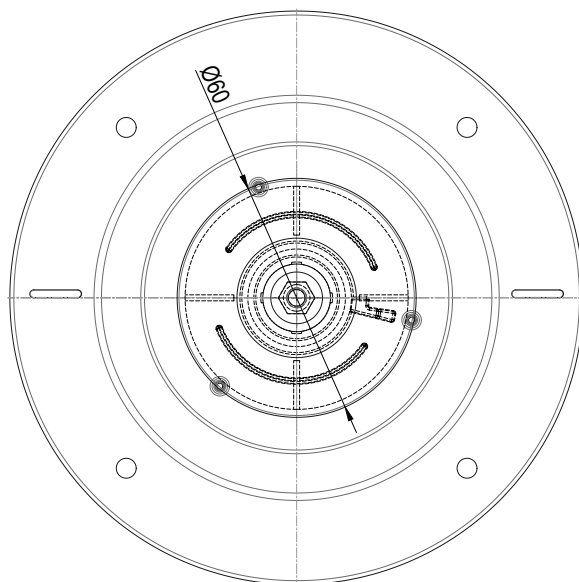
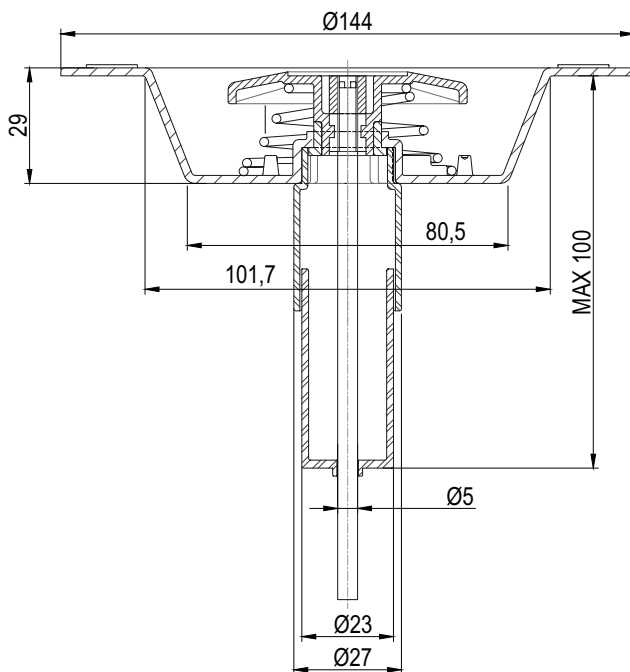
	EDELSTAHL AISI 304	VERZINKTER KOHLENSTOFFSTAHL	GEWICHT
EXTERNER HANDGRIFF PEARES 20	202070253	202070153	1045 gr.

HANDGRIFF PEARES

Externer Handgriff für 20 mm Rohr



INNENENTRIEGELUNG



	REF. NR.
INNENENTRIEGELUNG	202740680