

HANDGRIFF PEARES

Externer Handgriff für 22 mm Rohr

TECHNISCHES DATENBLATT

- Verfügbar in: Edelstahl AISI 304 oder verzinktem Kohlenstoffstahl DD13.
- Dicke der Platte 2 mm.
- "PUSH" Öffnungssystem.
- Griff aus gespritztem Polyamid 6.6.
- Maximale Öffnung des Handgriffs 100°
- Zur Verwendung mit Hängeschloss und Siegelung geeignet.
- Schloss mit Deckel geschützt.
- Metallische Verriegelungszunge.
- Sprungfeder für Handgriff mit Funktionsprüfung bis zu 100.000 Öffnungs- / Schliesszyklen.
- Doppelt gerollt, was hohe Robustheit verleiht.
- Geeignet für interne Entriegelung.
- Verankerungssystem mit doppeltem Sperrhebel, damit man von innen selbst bei verschlossener Tür öffnen kann.

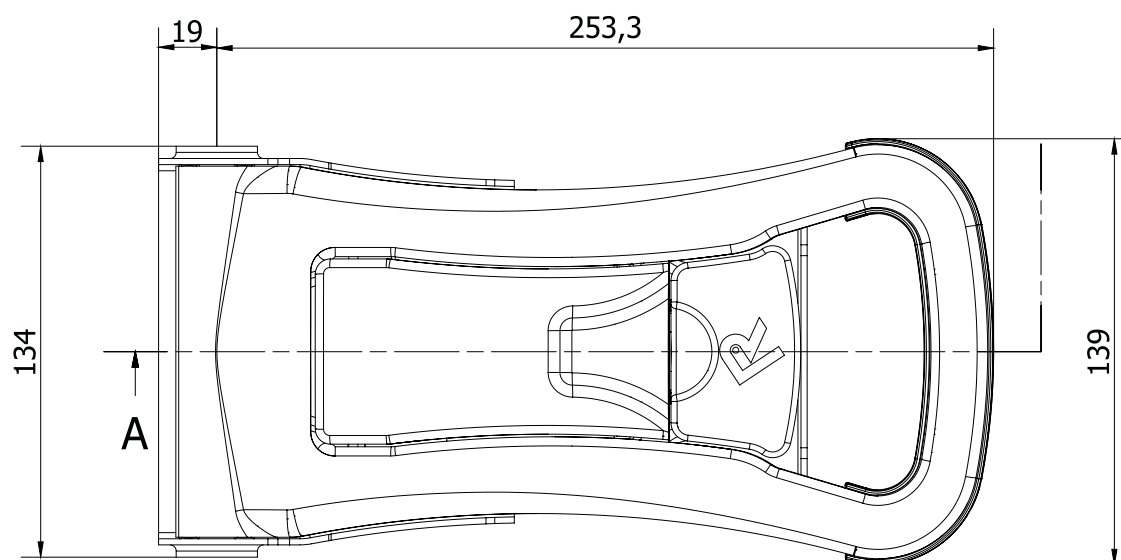
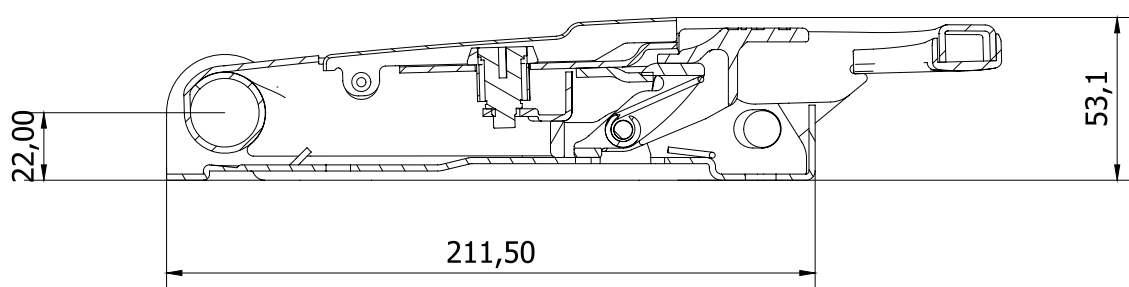


	EDELSTAHL AISI 304	VERZINKTER KOHLENSTOFFSTAHL	GEWICHT
EXTERNER HANDGRIFF PEARES 22	202050253	202050153	1690 gr.

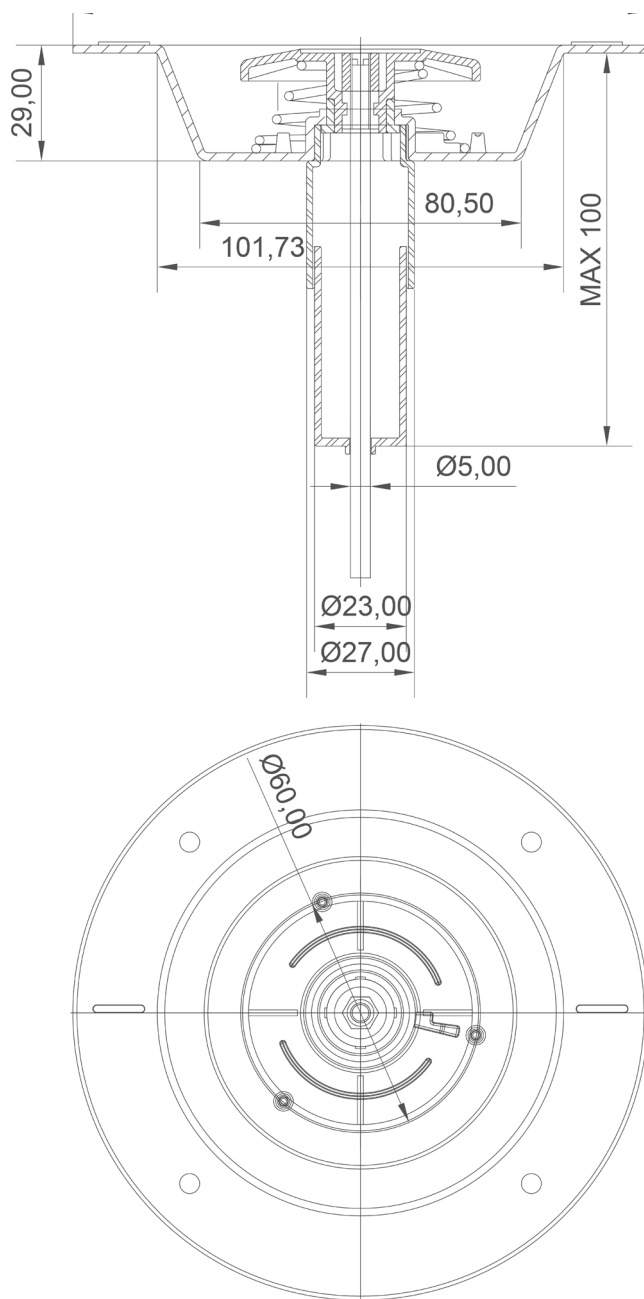
HANDGRIFF PEARES

Externer Handgriff für 22 mm Rohr

A-A (1 : 2)



INNENENTRIEGELUNG



	REF. NR.
INNENENTRIEGELUNG	202740680