

## HANDGRIFF PEARES

Aussenliegender Handgriff für Rohr 27 mm

## TECHNISCHES DATENBLATT

- Verfügbar in: Edelstahl AISI 304 oder verzinkter Kohlenstoffstahl DD13.
- Stärke der Platte 3 mm.
- "PUSH" Öffnungssystem.
- Griff aus gespritztem Polyamid 6.6
- Maximale Öffnung des Handgriffs 96°
- Zur Verwendung mit Hängeschloss und Siegelung geeignet.
- Schloss mit Deckel geschützt.
- Metallische Verriegelungszunge.
- Sprungfeder für Handgriff mit geprüftem Widerstand bis zu 100.000 Öffnungs- / Schliesszyklen.
- Doppelt gerollt, was grossen Widerstand verleiht.
- Geeignet für interne Innenverriegelung.
- Verankerungssystem mit doppeltem Sperrhebel, damit man von innen sogar mit verschlossener Tür öffnen kann.

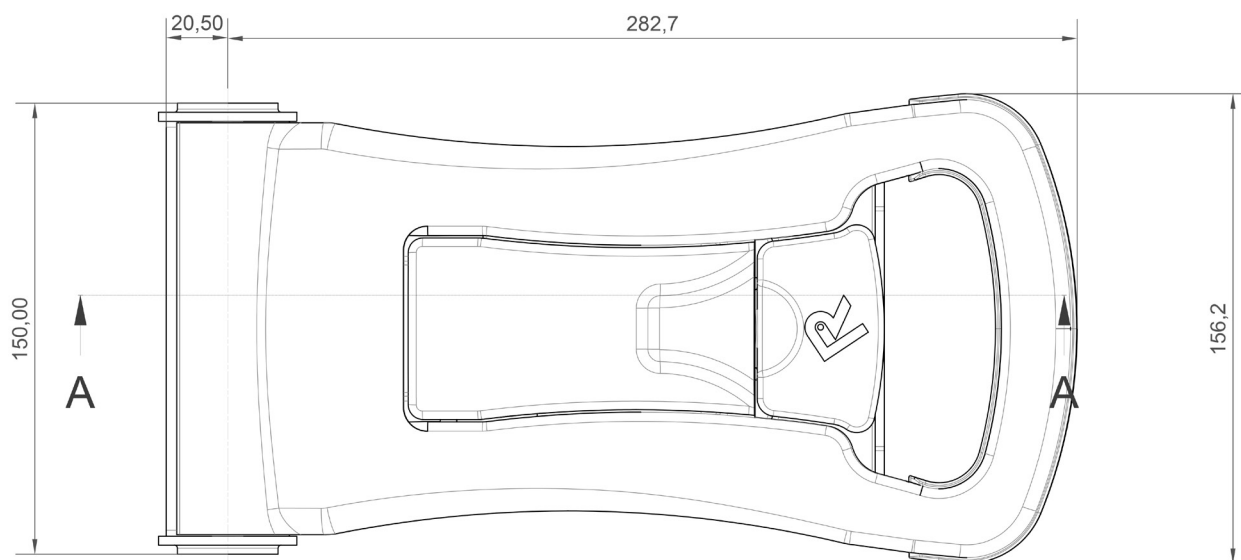
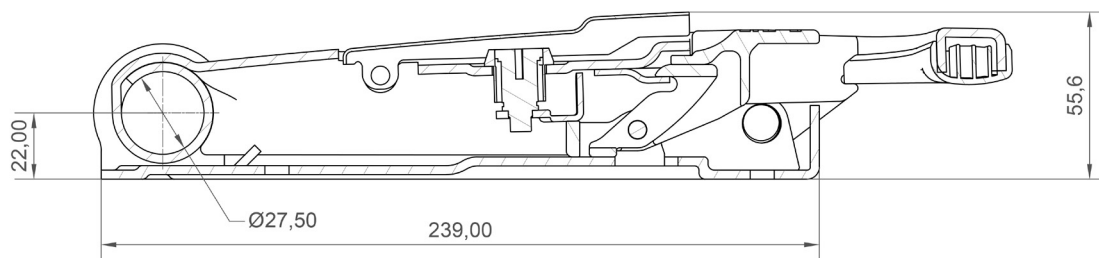


	EDELSTAHL AISI 304	VERZINKTER KOHLENSTOFFSTAHL	GEWICHT
AUSSENLIEGENDER HANDGRIFF PEARES 27	202040253	202040153	2700 gr.

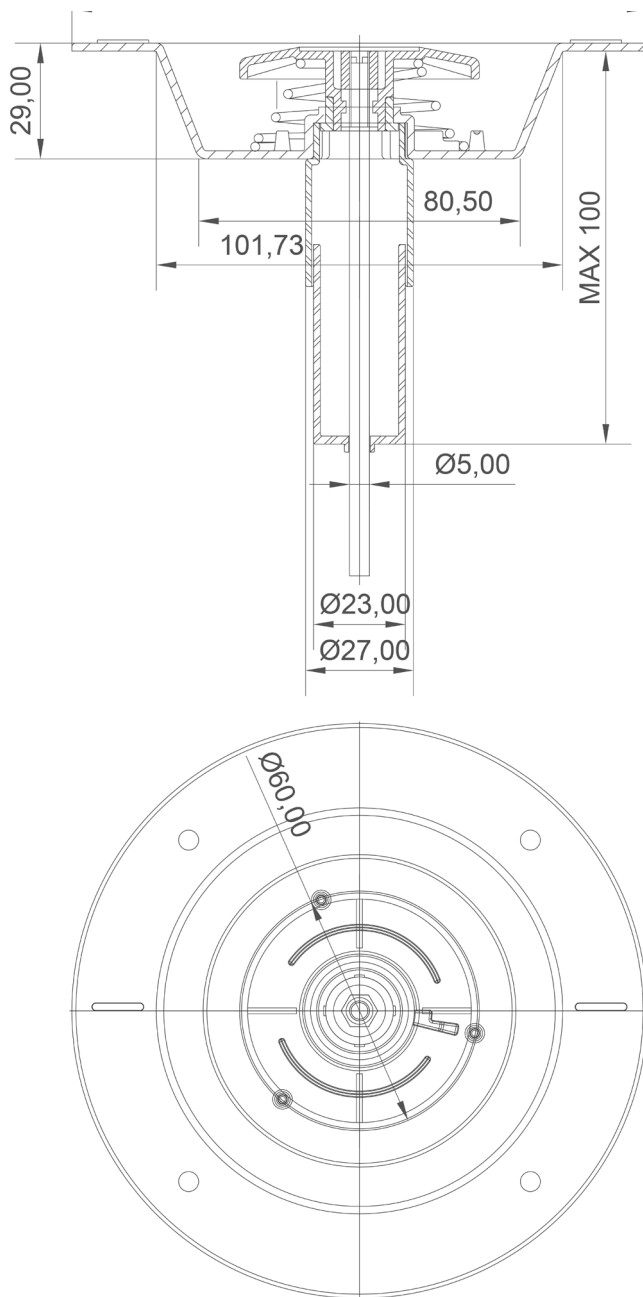
# HANDGRIFF PEARES

Aussenliegender Handgriff für Rohr 27 mm

A-A (1:2)



# INTERNE INNENENTRIEGELUNG



	CODE
INTERNE INNENENTRIEGELUNG	202740680