

FALLEBA PEARES

Empotrada para tubo de 16 mm

ESPECIFICACIONES TÉCNICAS

- Fabricada en acero inoxidable AISI 304 o en acero al carbono DD13 con tratamiento cincado.
- Disponible con caja de 29 mm o 25 mm de profundidad.
- Sistema de apertura «PUSH».
- Asa inyectada en poliamida 6.6.
- Apertura máxima de maneta de 105°.
- Habilitado para uso de precinto.
- Bombillo de cerradura protegido con tapa.
- Lengüeta metálica.
- Muelles recuperadores con una resistencia probada de 100.000 ciclos de apertura y cierre.
- Sistema de doble enrollado, que confiere gran resistencia.
- Apto para mecanismo de apertura interior antipánico.
- Junta de goma EPDM opcional.

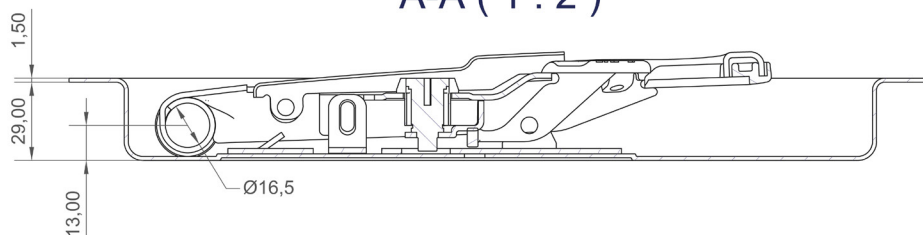


	ACERO INOXIDABLE AISI 304	ACERO AL CARBONO CINCADO	PESO
FALLEBA PEARES EMPOTRADA 16 CON CAJA DE 29	202080253	202080153	1690 gr.
FALLEBA PEARES EMPOTRADA 16 CON CAJA DE 25	202400253	202400153	1650 gr.

FALLEBA PEARES

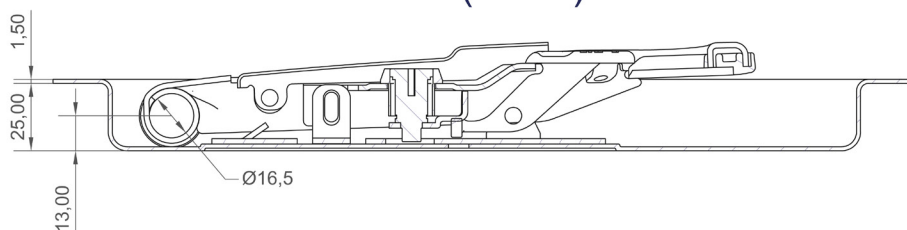
Empotrada para tubo de 16 mm

A-A (1:2)

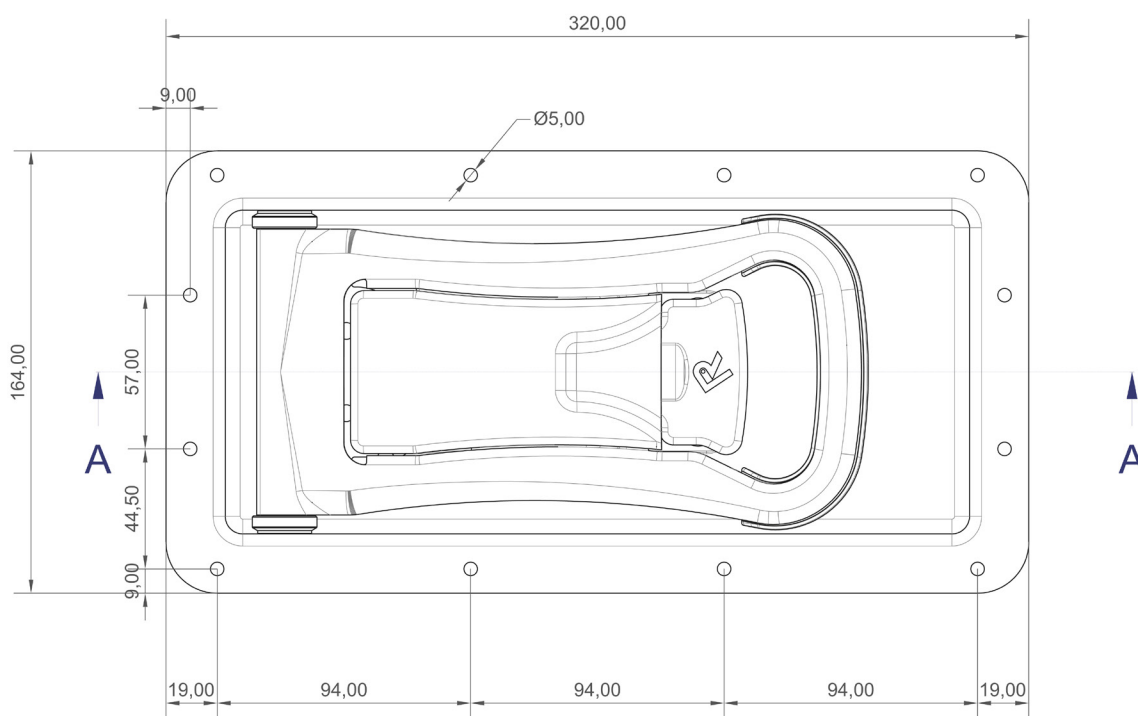


Caja 29 mm

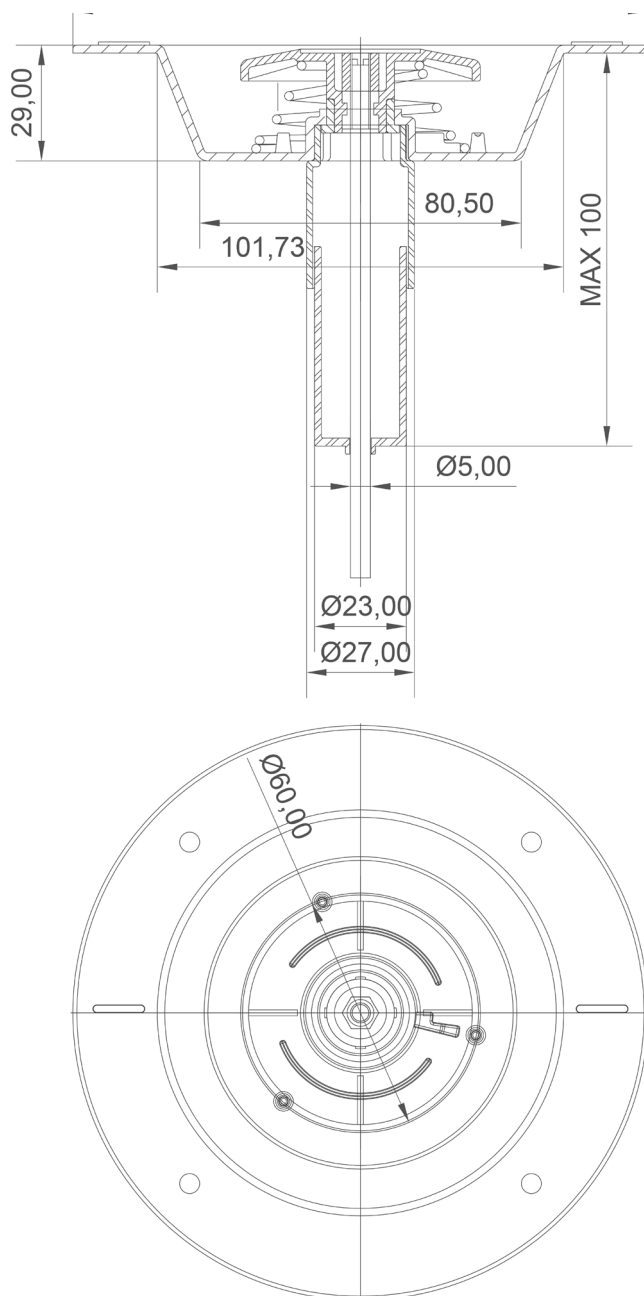
A-A (1:2)



Caja 25 mm

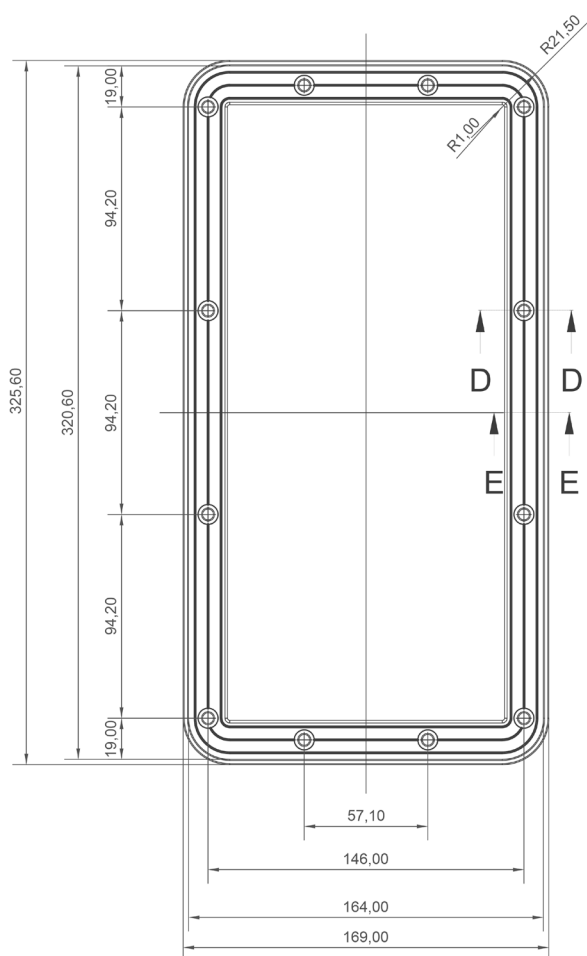


SISTEMA DE APERTURA INTERIOR

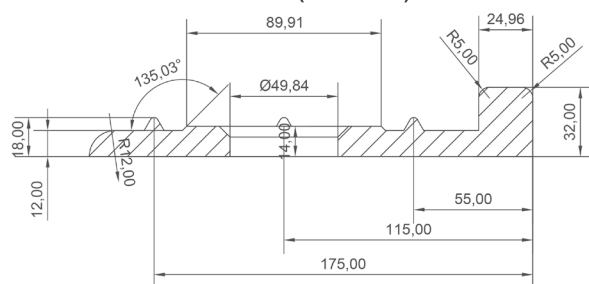


	CÓDIGO
SISTEMA DE APERTURA INTERIOR	202740680

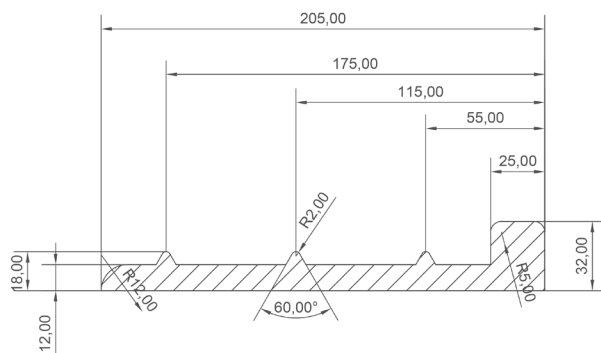
JUNTA DE GOMA



D-D (10 : 1)



E-E (10 : 1)



	CÓDIGO
JUNTA DE GOMA	301010698