

FALLEBA PEARES

Exterior para tubo de 16 mm

ESPECIFICACIONES TÉCNICAS

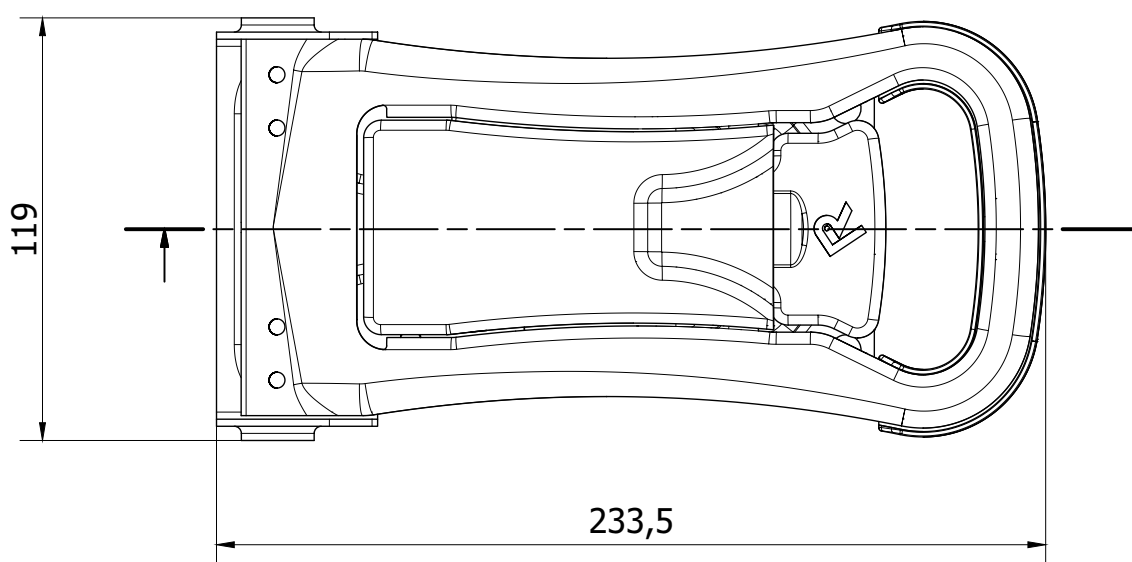
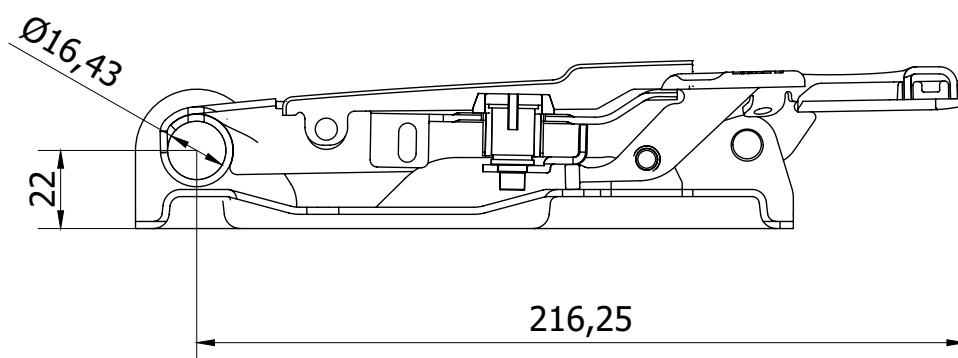
- Fabricado en acero inoxidable AISI 304 o acero al carbono DD13 con tratamiento cincado.
- Espesor de chapa 2 mm.
- Disponible con base simple y base completa.
- Sistema de apertura «PUSH».
- Asa inyectada en poliamida 6.6.
- Apertura máxima de maneta de 98°
- Habilitado para uso de candado o precinto.
- Bombillo de cerradura protegido con tapa.
- Lengüeta metálica.
- Sistema de doble enrollado, que confiere gran resistencia.
- Apto para mecanismo de apertura interior antipánico.



| | ACERO INOXIDABLE AISI 304 | ACERO AL CARBONO CINCADO | PESO |
|---|---------------------------|--------------------------|----------|
| FALLEBA PEARES 16 EXT CON BASE COMPLETA | 202290253 | 202290153 | 1042 gr. |
| FALLEBA PEARES 16 EXT CON BASE SIMPLE | 202100253 | 202100153 | 896 gr. |

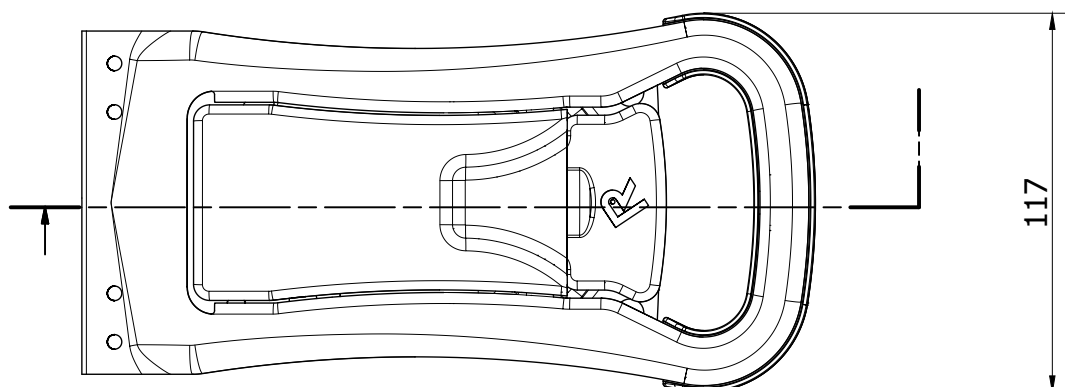
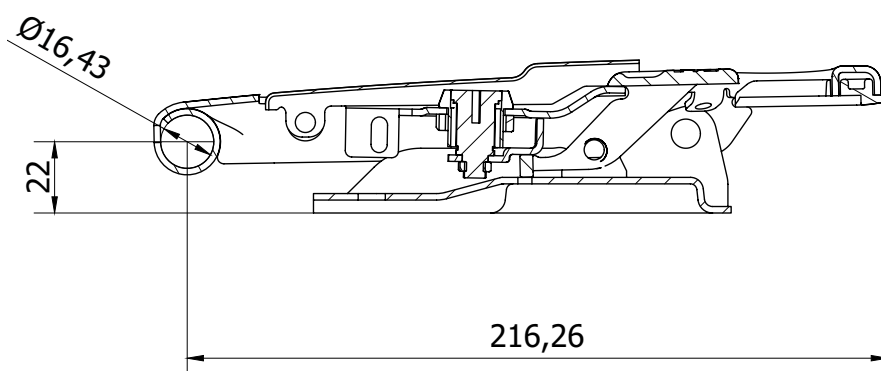
FALLEBA PEARES

Exterior para tubo de 16 mm

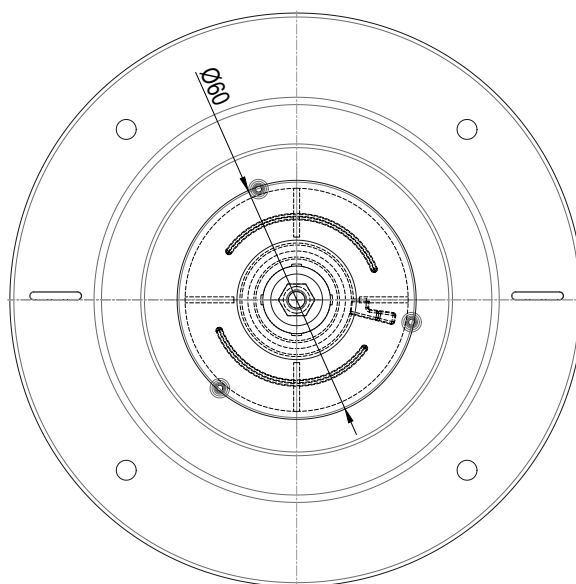
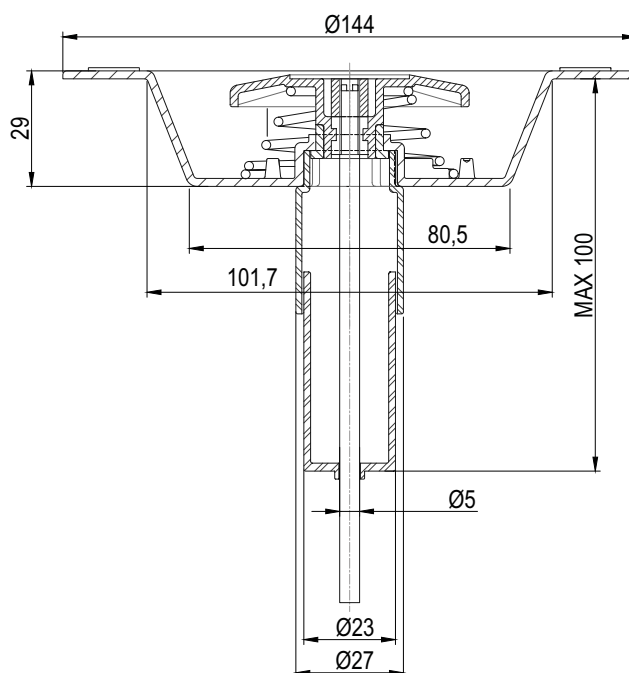


FALLEBA PEARES

Exterior para tubo de 16 mm



SISTEMA DE APERTURA INTERIOR



| | CÓDIGO |
|------------------------------|-----------|
| SISTEMA DE APERTURA INTERIOR | 202740680 |