

# POIGNÉE PEARES

Extérieure pour tube de 16 mm

## FICHE TECHNIQUE

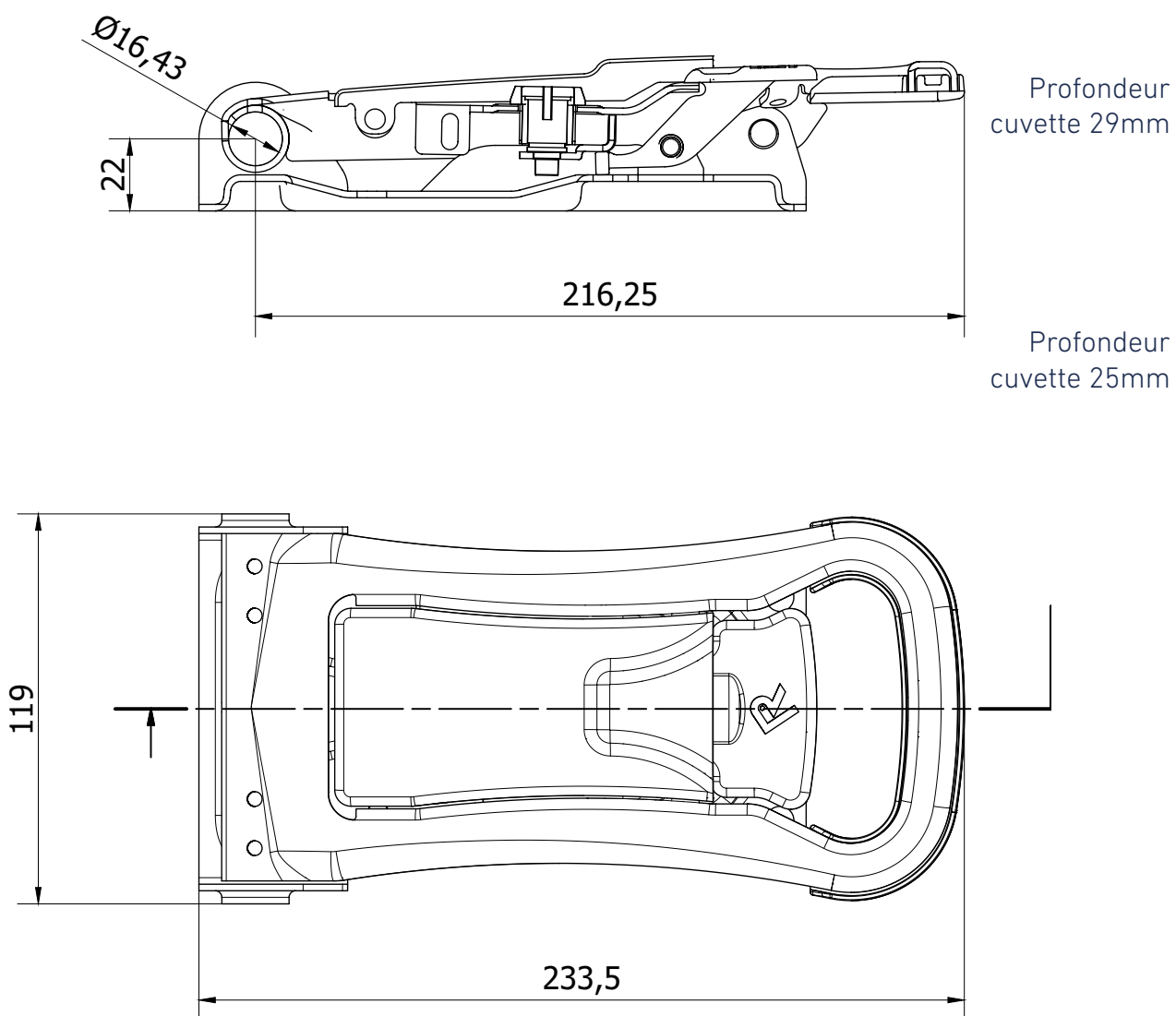
- Fabriquée en acier inoxydable AISI 304 ou en acier DD13 avec revêtement zingué.
- Épaisseur de tôle 2 mm.
- Disponible avec socle simple et avec socle complet.
- Système d'ouverture "PUSH".
- Anse surmoulée en injection polyamide 6.6.
- Ouverture maximum de la poignée 98°
- Prévue pour scellement et cadenas
- Barrillet protégé par un couvercle.
- Languette métallique.
- Système de double enroulement permettant une majeure résistance.
- Prévue pour décondamnation intérieure.



	ACIER INOXYDABLE AISI 304	ACIER REVÊTEMENT ZINGUÉ	POIDS
POIGNÉE PEARES EXT. DIAM 16 MM AVEC SOCLE COMPLET	202290253	202290153	1042 gr.
POIGNÉE PEARES EXT. DIAM 16 MM AVEC SOCLE SIMPLE	202100253	202100153	896 gr.

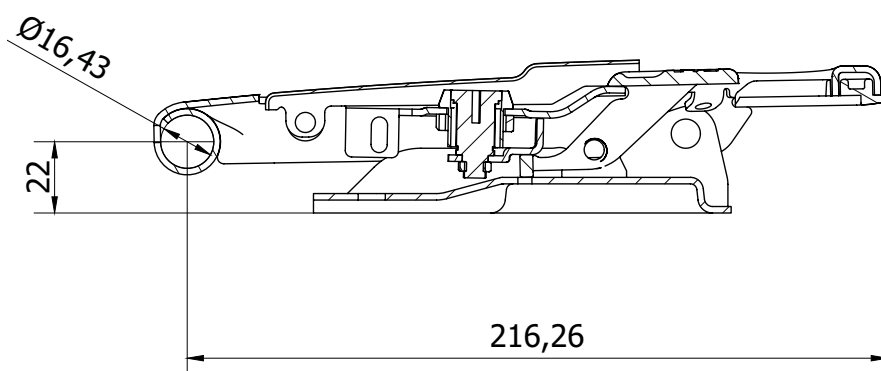
# POIGNÉE PEARES

Extérieure pour tube de 16 mm



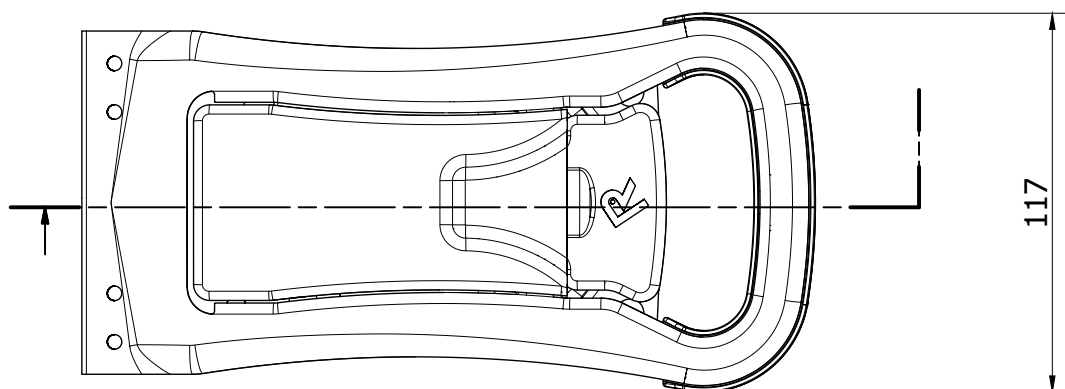
# POIGNÉE PEARES

Extérieure pour tube de 16 mm

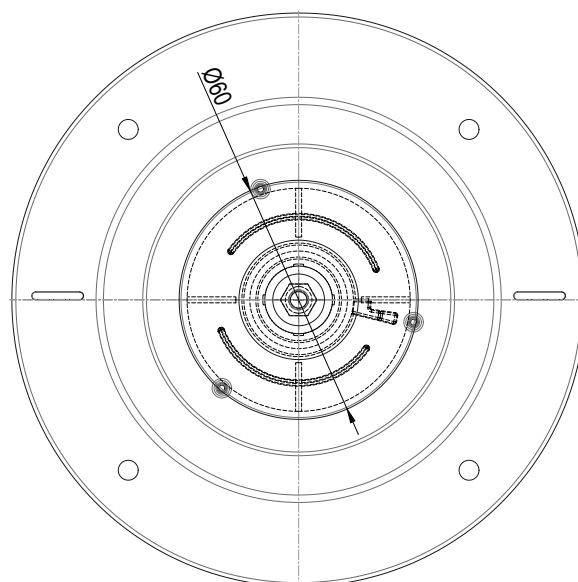
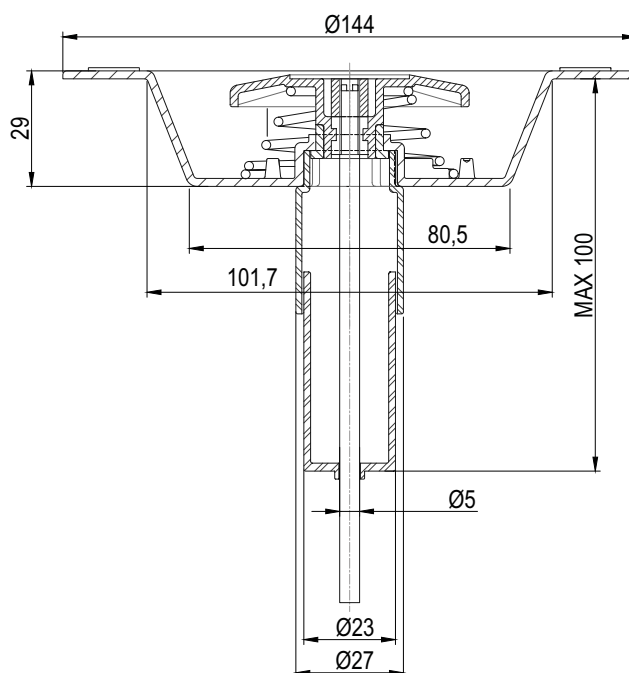


Profondeur  
cuvette 29mm

Profondeur  
cuvette 25mm



# DÉCONDAMNATION INTÉRIURE



	CODE
DÉCONDAMNATION INTÉRIEURE	202740680