

# POIGNÉE PEARES

Extérieure pour tube de 27 mm

## FICHE TECHNIQUE

- Fabriquée en acier inoxydable AISI 304 ou en acier DD13 avec revêtement zingué.
- Épaisseur de tôle 3 mm.
- Système d'ouverture "PUSH".
- Anse surmoulée en injection polyamide 6.6.
- Ouverture maximum de la poignée 96°
- Prévue pour scellement et cadenas.
- Barrillet protégé par un couvercle.
- Languette métallique.
- Ressorts poignée endurance testée de plus de 100.000 cycles d'ouverture/fermeture.
- Système de double enroulement permettant une majeure résistance.
- Prévue pour décondamnation intérieure.
- Système de double ancrage permettant l'ouverture de l'intérieur même lorsque la poignée est fermée à clef.

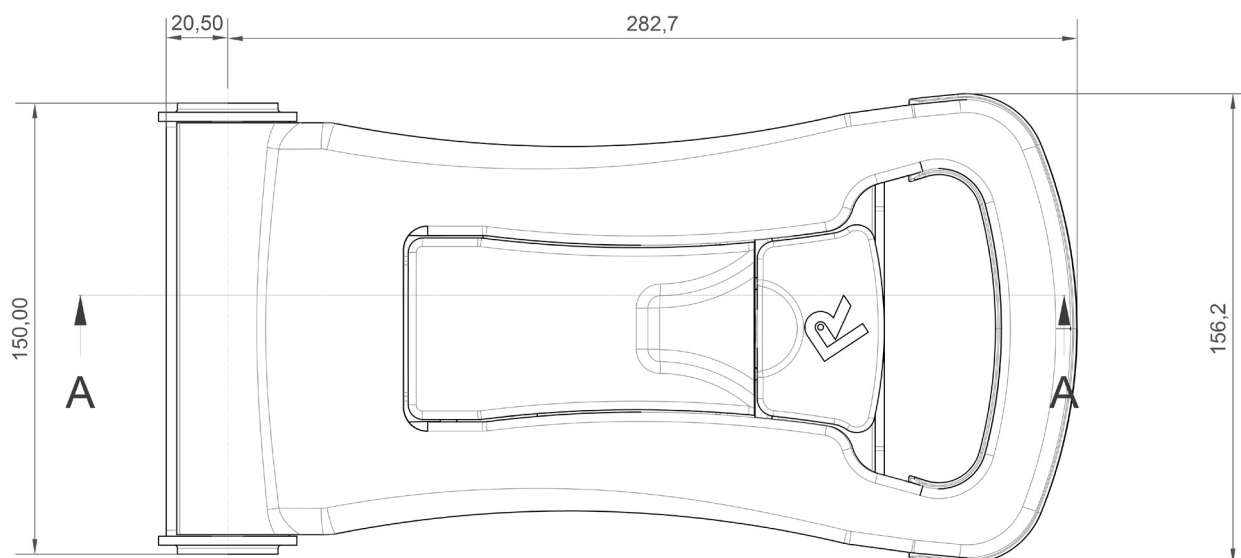
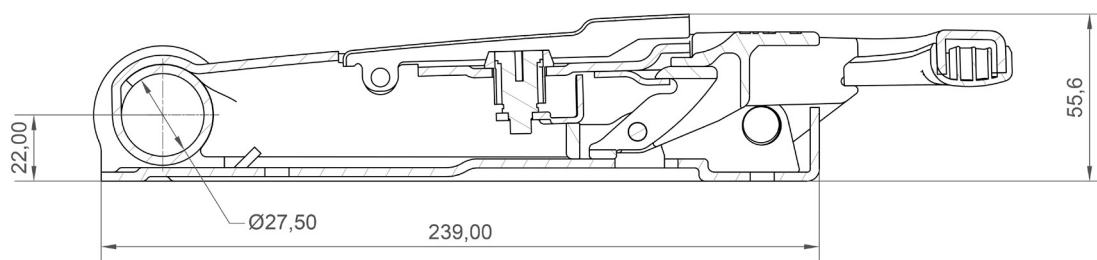


	ACIER INOXYDABLE AISI 304	ACIER REVÊTEMENT ZINGUÉ	POIDS
POIGNÉE EXTÉRIEURE PEARES DIAM 27 MM	202040253	202040153	2700 gr.

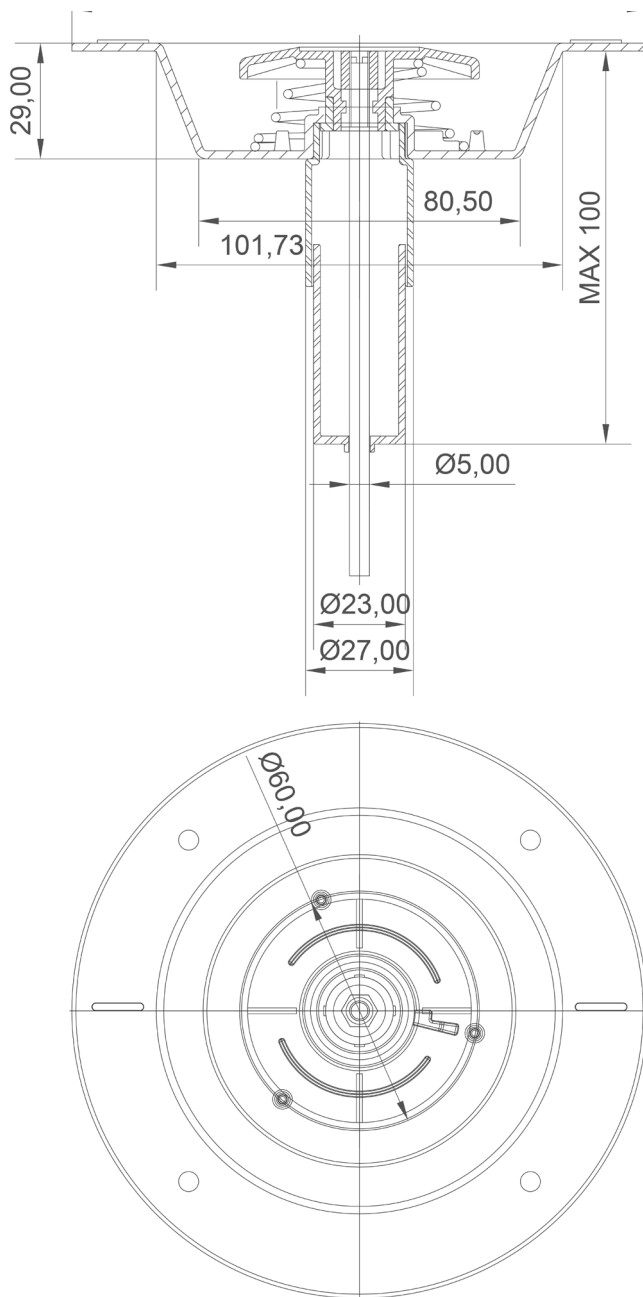
# POIGNÉE PEARES

Extérieure pour tube de 27 mm

A-A (1:2)



# DÉCONDAMNATION INTÉRIURE



	CODE
DÉCONDAMNATION INTÉRIEURE	202740680